

Cz

NÁVOD K INSTALACI A POUŽITÍ FREKVENČNÍHO MĚNIČE



X20-iSaver 1100, X20-iSaver 1100C

Děkujeme vám za zakoupení našeho frekvenčního měniče. Tento návod si prosím pečlivě přečtete před instalací a použitím výrobku a uschovejte ho pro pozdější informaci po instalaci.

OBSAH

1. DŮLEŽITÉ BEZPEČNOSTNÍ POKYNY.....	1
2. TECHNICKÁ DATA.....	2
3. PŘED INSTALACÍ.....	3
4. PŘIPOJENÍ K BAZÉNOVÉMU ČERPADLU	3
5. NASTAVENÍ A PROVOZ.....	7
6. OCHRANA A KÓD ZÁVADY	10
7. VÝLUKY.....	10
8. LIKVIDACE	10

BEZPEČNOSTNÍ SYMBOLY

	Návod si přečtěte a uložte na bezpečném místě.
	Výstraha
	Pozor: riziko úrazu elektrickým proudem
	Nedotýkejte se chladiče
	e-Odpad. Odevzdejte do recyklačního centra.

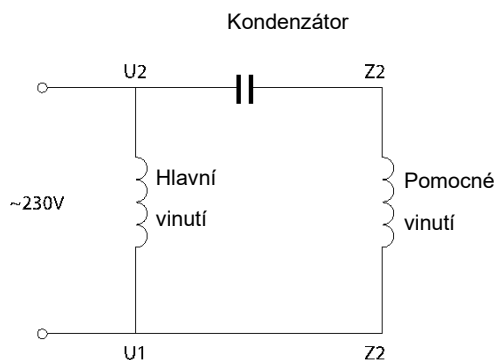
CE

1. DŮLEŽITÉ BEZPEČNOSTNÍ POKYNY

Pro optimální využití tohoto energeticky úsporného zařízení a pro zabránění potenciálním rizikům požáru, úrazu elektrickým proudem, TĚŽKÝM úrazům osob nebo škodám na majetku, si prosím pečlivě přečtěte tento návod k použití před instalací měniče a uložte si ho pro pozdější potřebu.



Toto zařízení se smí používat POUZE s bazénovými čerpadly s kondenzátorovými motory. Níže uvedené schéma představuje typický motor bazénového čerpadla s konstantními otáčkami.



Obr.1

1.1 Zařízení NENÍ kompatibilní s:

- S jedno (tří) fázovými motory s odstředivým spínačem
- Motory bazénových čerpadel se spouštěcím relé nebo spínačem
- Sériovými nebo stejnosměrnými motory
- Motory bazénových čerpadel se závadami na rotorech nebo kondenzátorech
- Asynchronními motory se stíněným pólem

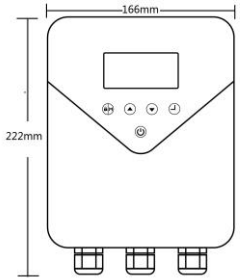
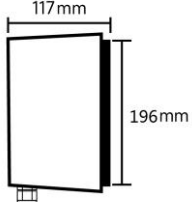
1.2 S tímto zařízením je nutno používat proudový chránič se jmenovitým zbytkovým proudem nepřekračujícím 30 mA.



Pokud si nejste jisti kompatibilitou svého bazénového čerpadla s tímto zařízením, obraťte se prosím před provedením instalace na svého dodavatele nebo výrobce.

2. TECHNICKÁ DATA

2.1 X20-iSaver 1100

Model	X20-iSaver 1100	Rozměry
Napájení	1 fáze AC	
Vstupní napětí	220~240 V	
Vstupní frekvence	50 Hz	
Výstupní výkon	max. 1,1 kW	
Výstupní napětí	1 fáze, 0~240 V	
Typ čerpadla	Jednofázové	
Max. proud	6 A	
Rozsah otáček	1200 ~ 2900 ot/min	
Chlazení	Ventilace	
Čisté rozměry (D x V x Š)	222 x 117 x 166 mm	

3. PŘED INSTALACÍ

Po obdržení tohoto zařízení zkontrolujte nepoškozenost obalu nebo výrobku.

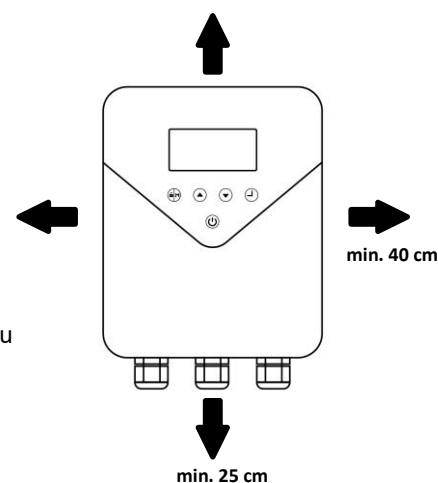
NEPOKRAČUJTE s instalací, pokud naleznete poškození; obraťte se na svého dodavatele. S tímto zařízením nepoužívejte prodlužovací kabely. To může být nebezpečné, zvláště v blízkosti bazénu.

Zajistěte, aby místo, které jste zvolili pro instalaci, splňovalo následující podmínky:

- Okolní teplota v rozsahu -10~40 °C
- Relativní vlhkost 45 až 90 procent, nekondenzující
- Nadmořská výška menší než 1000 m
- Chráněné před přímým slunečním zářením
- Dobrá ventilace

Pro zajištění účinného chlazení prosím zajistěte instalaci s minimálním prostorem okolo zařízení podle obr. 2.

Znemožněná ventilace nebo těsný prostor s omezeným prouděním vzduchu může vést k přehřívání nebo potenciální provozní závadě měniče.



Obr. 2

4. PŘIPOJENÍ K BAZÉNOVÉMU ČERPADLU

Pro správné připojení dodržujte tento postup a schéma elektrického zapojení. Pokud zařízení není instalováno v souladu s pokyny, uvedenými v tomto návodu, může dojít k zániku záruky.



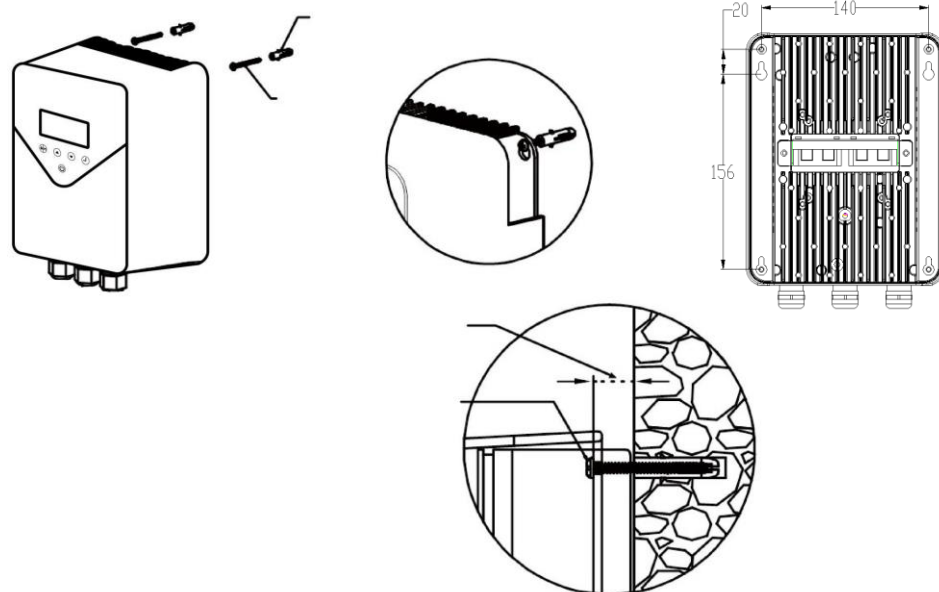
K měniči smí být připojeno **POUZE** jedno čerpadlo. K výstupu prosím nepřipojujte žádné další zařízení.

Vyznačte umístění otvorů na stěně, vyvrtejte je, vložte do nich přiložené hmoždinky, zašroubujte šrouby a zavěste na ně zařízení.

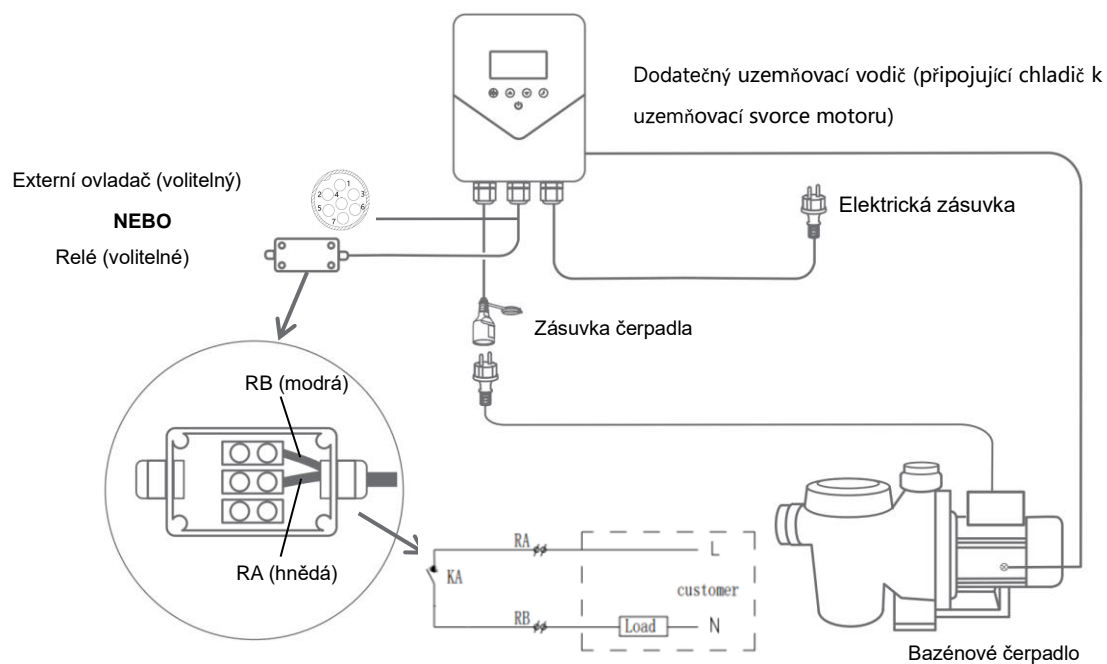
- 4.1 Vypněte veškeré elektrické napájení bazénového čerpadla, odpojte ho od síťového spínače nebo od chlorinátoru, zajišťujícího elektrické napájení čerpadla.
- 4.2 Bazénové čerpadlo připojte k elektrickému výstupu zařízení (s označením PUMP CONNECTION ONLY - jen pro připojení čerpadla). Doporučuje se, aby celková délka výstupního kabelu zařízení a napájecího kabelu bazénového čerpadla nepřekračovala 2 m.
- 4.3 Zařízení připojte k síťovému spínači / chlorinátoru / časovému spínači, ke kterému bylo původně připojeno čerpadlo.
- 4.4 Pro snížení vlivu elektromagnetického rušení prosím připojte uzemňovací vodič zařízení k uzemňovací svorce motoru bazénového čerpadla (připojení není nutné, pokud na výstupním kabelu zařízení není zástrčka).
- 4.5 Znovu zapněte veškeré napájení.

4.6 Zajistěte, aby chlorinátor / časový spínač byl zapnutý.

4.7 Zařízení je nyní připraveno k provozu.

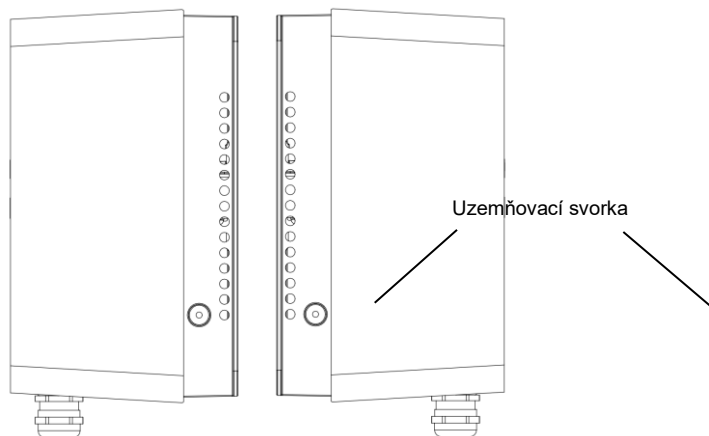


Obr. 3 Schéma zavěšení na stěnu



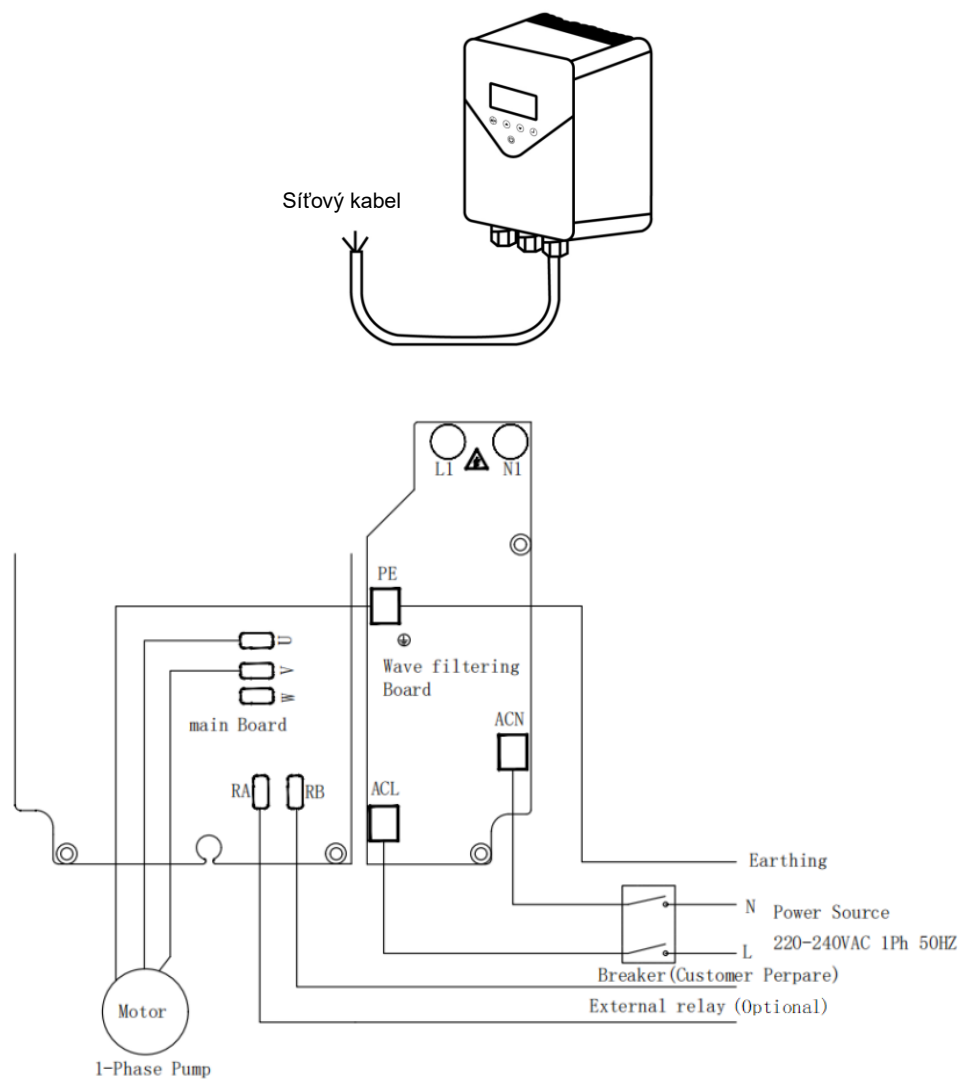
Obr. 4 Schéma připojení kabelu

Výše uvedený obrázek slouží jen pro informaci, zástrčka a zásuvka se v různých zemích / regionech může lišit.

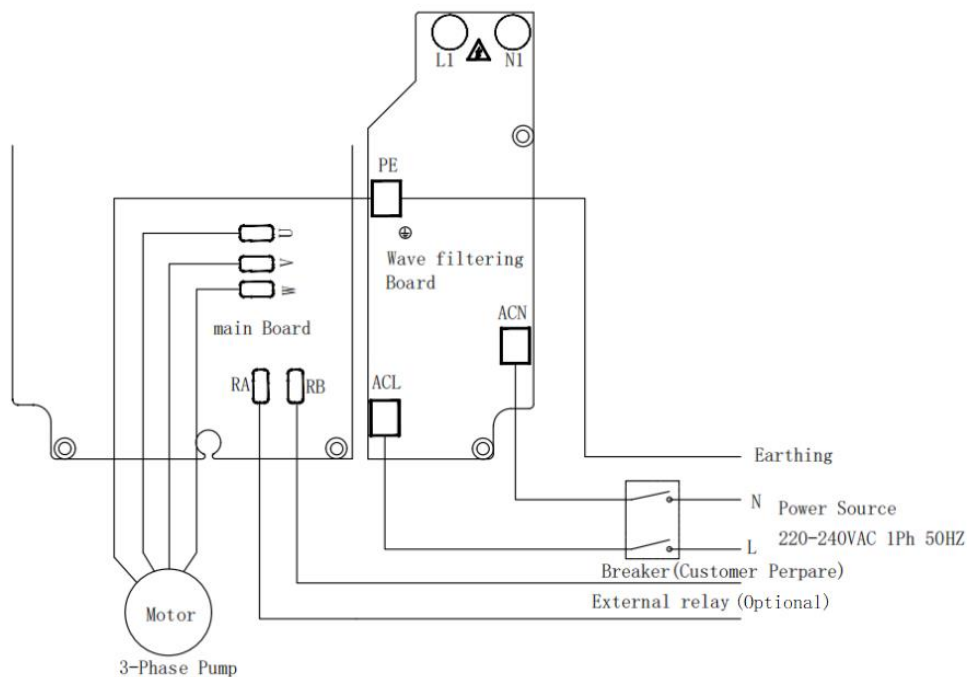


Obr. 5 Schéma uzemňovací svorky chladiče

Pokud pro instalaci nepotřebujete zástrčku, připojte zařízení podle obr. 6 a 7.



Obr. 6 Schéma připojení 1 fázového čerpadla



Obr. 7 Schéma připojení 3 fázového čerpadla



Chladiče se nedotýkejte za provozu zařízení a minimálně 30 minut po jeho vypnutí. Uchovávejte ho mimo dosah dětí.



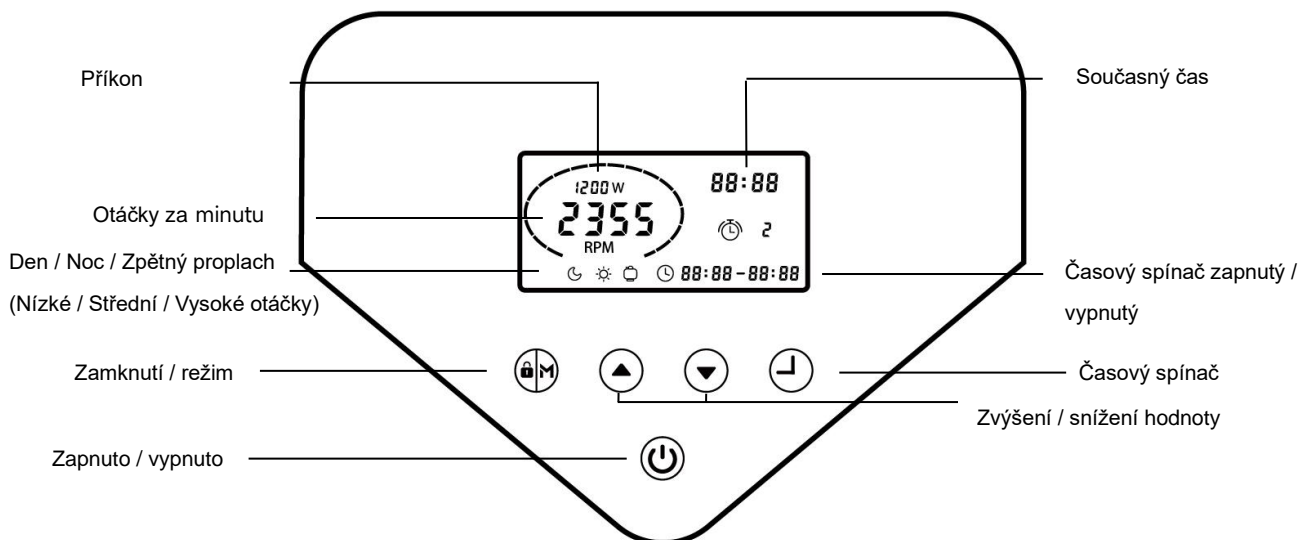
Z důvodu vysokonapěťových dílů umístěných v zařízení se nepokoušejte rozebírat nebo měnit žádné díly v případě závady nebo poruchy. Před opravou zařízení počkejte dokud nezhasne kontrolka napájení nebo minimálně 3 minuty po odpojení zástrčky od vstupního napájení.



U X20-iSaver 1100C prosím zapojte motor čerpadla do trojúhelníka.

5. NASTAVENÍ A PROVOZ

5.1 Ovládací panel



5.2 Volba režimu

Frekvenční měnič má 3 režimy (rozsahy otáček). Čerpadlo můžete nechat pracovat s konstantními otáčkami volbou "M" nebo nastavit 4 časové spínače pro denní provoz, každý s individuálním nastavením otáček.

Režim	Rozsah otáček	Standardní otáčky
Noční (nízké otáčky)	1200 ~ 1650 ot/min	1400 ot/min
Denní (střední otáčky)	1700 ~ 2400 ot/min	2000 ot/min
Zpětný proplach (vysoké otáčky)	2450 ~ 2900 ot/min	2900 ot/min

- ① Při zapnutí se rozsvítí , stiskněte na 3 sekundy pro odemknutí displeje. Pro zapnutí stiskněte .
- ② Po zapnutí čerpadlo běží jednu minutu s maximálními otáčkami 2900 ot/min pro samozalítí. (Tento čas se může prodloužit na 10 minut – viz nastavení parametrů, bod 5.5)
- ③ Stiskněte pro volbu provozních otáček, podle potřeby použijte šipku nebo pro nastavení otáček po 50 ot/min.

Když čerpadlo dokončilo nasávání, měnič automaticky přepne otáčky čerpadla na nastavenou hodnotu,





indikuje, že čerpadlo běží a zobrazuje momentální otáčky za minutu a odběr.


5.3 Časový spínač



Pro provoz čerpadla v různých časech nebo s různými otáčkami pro využívání výhod nízkých elektrických tarifů v noci můžete nastavit až 4 časové spínače.



Krok 1: stiskněte  pro otevření nastavení časového spínače.

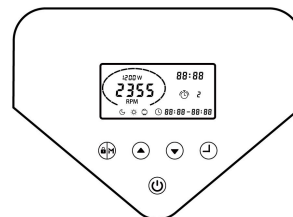
Krok 2: pomocí šipek  nebo  nastavte momentální čas.

Stiskněte  pro přesun kurzoru na následující nastavení.


Stiskněte  pro volbu rozsahu otáček pro časový spínač 1,

pomocí  nebo  nastavte podle potřeby konkrétní otáčky.



Stiskem   přesuňte kurzor na předchozí nastavení.



Krok 3: výše uvedený postup opakujte pro zbylé 3 časové spínače.

Krok 4: tlačítko  podržte stisknuté 3 sekundy nebo počkejte 10 sekund pro automatické uložení nastavení.


Blikající  **88:88 - 88:88** indikuje, že zařízení čeká na čas zapnutí.

Krok 5: stiskem  nebo  zkontrolujte všechny 4 časové spínače a ujistěte se, že na nich nejsou nesprávná nastavení.

* Jakékoli překryvání period časových spínačů bude považováno za nesprávné a zařízení bude spuštěno jen po dobu, odpovídající předchozímu platnému nastavení časového spínače.

* Pokud chcete ukončit probíhající nastavování časového spínače, stiskněte tlačítko  na 3 sekundy.


Poznámka:

* Po 1 minutě neaktivity se displej automaticky zamkne. Pro odemknutí zařízení podržte tlačítko  stisknuté 3 sekundy.

* Zařízení má paměť nezávislou na napájení, provoz se obnoví po obnovení napájení.

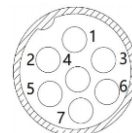
* Ve VYPNUTÉM režimu podržte tlačítka   stisknutá 3 sekundy pro obnovení výrobního nastavení.

5.4 Externí ovládání (volitelně)

Externí ovládání je možno povolit pomocí následujících kontaktů. Avšak i když zařízení pracuje s externím ovladačem, je možno ho vypnout stiskem tlačítka .

Na tyto vstupy nepřipojujte napětí.

PIN	Barva vodiče	Popis signálu
1	ČERVENÁ	Digitální vstup 4
2	ČERNÁ	Digitální vstup 3
3	BÍLÁ	Digitální vstup 2
4	ŠEDÁ	Digitální vstup 1
5	ŽLUTÁ	DGND
6	ZELENÁ	RS485-A
7	HNĚDÁ	RS485-B



Obr. 8

Například: pro umožnění externího ovládání otáček pomocí digitálního vstupu připojte jeden z digitálních vstupů z PINU 1/3/4 na COM.

Při připojení PIN4 na Com, se čerpadlo zastaví; při odpojení bude digitální ovládání neplatné.

Při připojení PIN3 na Com, čerpadlo poběží s 2900 ot/min; při odpojení bude priorita ovládání zpět na ovládacím panelu.

Při připojení PIN2 na Com, čerpadlo poběží s 2400 ot/min; při odpojení bude priorita ovládání zpět na ovládacím panelu.

Při připojení PIN1 na Com, čerpadlo poběží s 1200 ot/min; při odpojení bude priorita ovládání zpět na ovládacím panelu.

5.5 Nastavení parametrů

Ve VYPNUTÉM režimu podržte tlačítko   stisknuté 3 sekundy pro zadání parametrů.

Parametr	Popis	Standardní nastavení	Rozsah nastavení
1	Čas nasávání	1 minuta	0~10 min, s krokem po 1 minutě
2	Minimální otáčky	1200 ot/min	1200~2000 ot/min, s krokem po 100 ot/min
3	PIN3	2900 ot/min	1200~2000 ot/min, s krokem po 100 ot/min
4	PIN2	2400 ot/min	1200~2000 ot/min, s krokem po 100 ot/min
5	PIN1	1200 ot/min	1200~2000 ot/min, s krokem po 100 ot/min
6	Otáčky samozalití	2900 ot/min	1200~2000 ot/min, s krokem po 100 ot/min

6. KÓDY ZÁVADY OCHRANY

Položka	Kód	Popis	Analýza
1	E001	Nenormální vstupní napětí	Není závada
2	E002	Výstupní nadproud	Není závada
3	E101	Přehřátí chladiče	Kontaktujte svého dodavatele
4	E102	Porucha snímače chladiče	Kontaktujte svého dodavatele
5	E103	Porucha hlavní řídicí desky	Kontaktujte svého dodavatele
6	E201	Závada elektrické desky	Kontaktujte svého dodavatele
7	E202	Chyba čtení EEPROM hlavní desky	Kontaktujte svého dodavatele
8	E203	Chyba čtení času RTC	Kontaktujte svého dodavatele
9	E204	Chyba čtení EEPROM klávesnice	Kontaktujte svého dodavatele
10	E205	Porucha komunikace	Kontaktujte svého dodavatele
11	AL01	Automatické snížení otáček v důsledku vysoké teploty	Kontaktujte svého dodavatele

Poznámka:

1. AL01 není indikace závady: pokud se zobrazí, měnič se automaticky přepne na nižší otáčky, aby se chránil před vysokou vnitřní teplotou. Když teplota klesne na 68 °C, měnič obnoví nastavené otáčky.
2. Při závadách E002/E101/E103 zařízení automaticky obnoví provoz, avšak pokud se objeví počtvrté, zařízení se zastaví a pro obnovení jeho provozu je nutno ho odpojit od napájení, znovu připojit a zapnout.

7. VÝLUKY

Výrobce nemůže za žádných okolností nést odpovědnost za jakékoli následky, vyplývající z neodpovídající, nesprávné instalace nebo použití výrobku z nekompatibilními bazénovými čerpadly. Výrobce si vyhrazuje právo měnit technická data výrobku nebo jeho výkonu nebo obsahu Návodu k použití bez upozornění v případě technického zlepšení.

8. LIKVIDACE



Při vyřazení výrobku z provozu výrobek prosím odevzdejte ve specializované sběrně k recyklaci dosloužilých elektrických a elektronických zařízení. Oddělený sběr a recyklace dosloužilých zařízení při jejich odevzdání pomáhá zaručit jejich recyklaci způsobem, který chrání lidské zdraví a životní prostředí. O možnostech odevzdání zařízení k recyklaci se informujte u svých místních úřadů.

AG027-IX-01